

**INSTALLATION INSTRUCTIONS**

**SYSTÈME POUR IMMEUBLES À LOGEMENTS**

N<sup>OS</sup> de Cat. 47604-F6, 47604-F6S, 47605-MDU, 47609-S4,  
47609-F6, 47609-S10, 47690-4, 47690-6, 47690-8

**DIRECTIVES**

**SISTEMA DE UNIDADES MÚLTIPLES (MDU) PARA CASA**

Nos. de Cat. 47604-F6, 47604-F6S, 47605-MDU, 47609-S4,  
47609-F6, 47609-S10, 47690-4, 47690-6, 47690-8

**INSTRUCCIONES DE INSTALACION**

**1 Choose a mounting application and install the enclosure.**

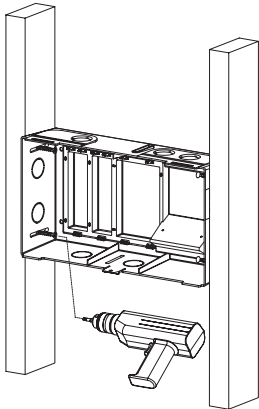
Choisir un mode d'installation et fixer le boîtier.

*Elija el tipo de montaje e instale la caja*

**In-wall Installation: Screw enclosure between beams.**

Installations encastrées : visser le boîtier entre deux montants.

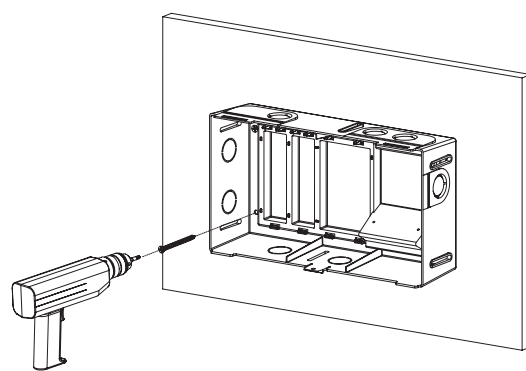
*Instalación dentro de la pared: Asegure la caja entre las vigas*



**Surface-mount Installation: Screw enclosure onto a wall.**

Installations en saillie : visser le boîtier sur un mur.

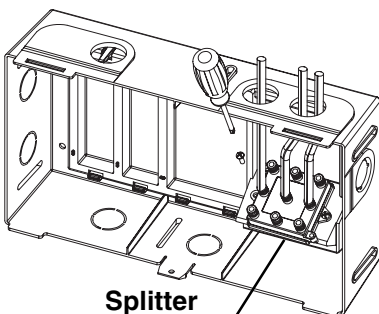
*Instalación Superficial: Monte la caja sobre la pared*



**2 Fasten splitter to shelf with supplied screws.**

Fixer le répartiteur à la tablette au moyen des vis fournies.

*Sujete el divisor a la repisa con los tornillos proveídos.*

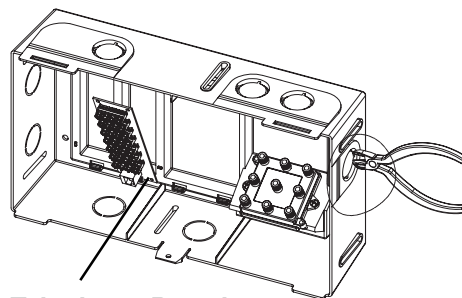


**Splitter**  
Répartiteur  
Divisor

**3 Snap-in telephone board.**

Enclencher la carte téléphonique.

*Inserte el tablero de teléfono.*

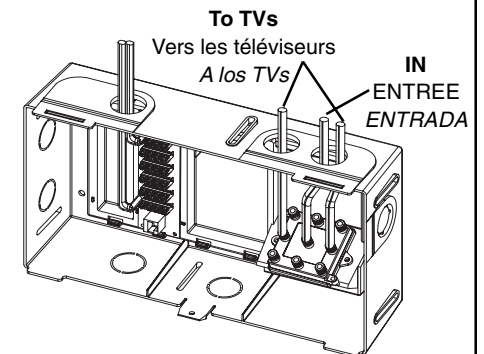


**Telephone Board**  
Carte téléphonique  
Tablero telefónico

**4 Connect cables.**

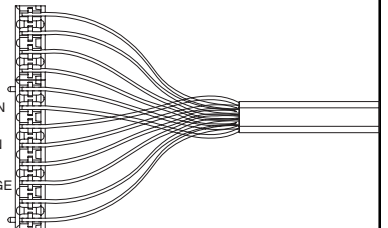
Connecter les câbles.

*Conecte los cables.*



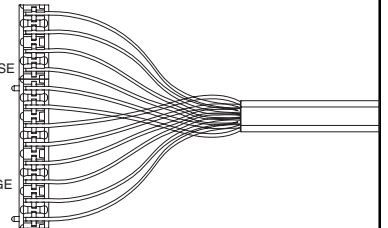
**6-Pair IDC Wiring Diagram**

RED  
BLUE/RED  
SLATE  
WHITE/SLATE  
BROWN  
WHITE/BROWN  
GREEN  
WHITE/GREEN  
ORANGE  
WHITE/ORANGE  
BLUE  
WHITE/BLUE



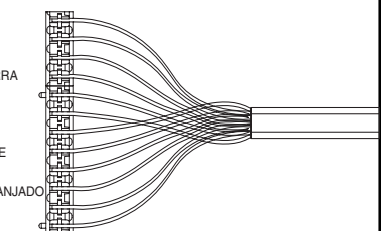
**Schéma de câblage – 6 paires « IDC »**

ROUGE  
BLEU/ROUGE  
ARDOISE  
BLANC/ARDOISE  
BRUN  
BLANC/BRUN  
VERT  
BLANC/VERT  
ORANGE  
BLANC/ORANGE  
BLEU  
BLANC/BLEU



**Diagrama de Cableado IDC de 6 pares**

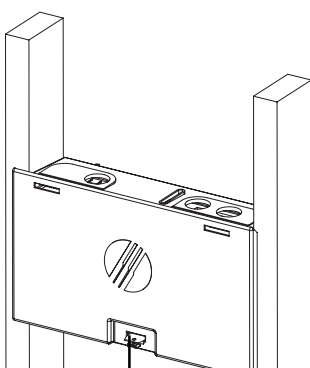
ROJO  
AZUL/ROJO  
PIZARRA  
BLANCO/PIZARRA  
CAFÉ  
BLANCO/CAFÉ  
VERDE  
BLANCO/VERDE  
ANARANJADO  
BLANCO/ANARANJADO  
AZUL  
BLANCO/AZUL



**5 To install cover, insert tabs into enclosure and snap closed.**

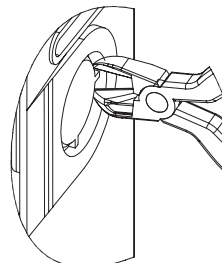
Mettre le couvercle en insérant les pattes dans le boîtier et en l'enclenchant pour le fermer.

*Para instalar la cubierta, inserte las pestañas en la caja apriete para cerrar.*



**Optional Padlock Feature**  
Cadenassage optionnel  
*Característica opcional de seguro*

**Knockouts**  
Débouchures  
Orificios ciegos



**Cut out knockouts with cutters (applicable to top, bottom and side knockouts).**

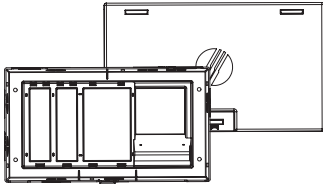
Dégager les débouchures au moyen d'une pince à tranchant latéral.

*(Corte los orificios ciegos con el lado de los cortadores)*

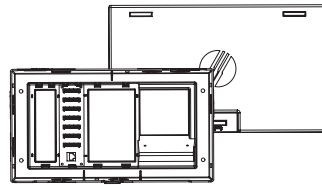
**MDU SYSTEM OFFERINGS / PRODUITS CONNEXES / SISTEMAS MDU QUE SE OFRECEN**

**MDU ENCLOSURE AND ENCLOSURE KITS / BOÎTIERS VIDES ET ÉQUIPÉS / CAJA Y JUEGO DE CAJA MDU**

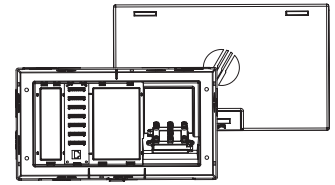
**Cat. No. 47605-MDU**  
**EMPTY MDU ENCLOSURE & COVER**  
 N° de cat. 47605-MDU  
 COUVERCLE ET BOÎTIER VIDE  
 No. de Cat. 47605-MDU  
 CAJA MDU VACIA Y CUBIERTA



**Cat. No. 47604-F6**  
**MDU KIT w/ 1 x 6 TELEPHONE BOARD**  
 N° de cat. 47604-F6  
 COUVERCLE ET BOÎTIER ÉQUIPÉ  
 D'UNE CARTE TÉLÉPHONIQUE 1X6  
 No. de Cat. 47604-F6  
 JUEGO MDU con TABLERO  
 TELEFONICO de 1x 6

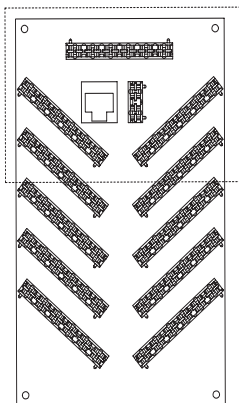


**Cat. No. 47604-F6S**  
**MDU KIT w/ 1 x 6 TELEPHONE BOARD & 6-WAY SPLITTER**  
 N° de cat. 47604-F6S  
 COUVERCLE ET BOÎTIER ÉQUIPÉ  
 D'UNE CARTE TÉLÉPHONIQUE 1X6 ET  
 D'UN RÉPARTITEUR À 6 VOIES  
 No. de Cat. 47604-F6S  
 JUEGO MDU con TABLERO  
 TELEFONICO de 1x 6 y DIVISOR de 6  
 VÍAS



**MDU TELEPHONE SECURITY BOARD AND WIRING STEP / CARTE DE SÉCURITÉ TÉLÉPHONIQUE ET INTERFACE DE CÂBLAGE / TABLERO DE SEGURIDAD DE TELEFONO MDU Y PASOS DE CABLEADO**

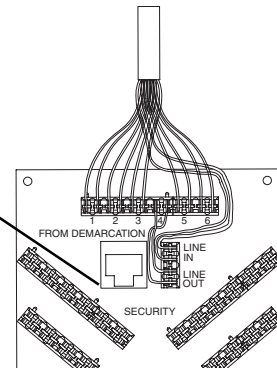
**Cat. No. 47609-S10**  
**1 x 10 (6-LINE) TELEPHONE SECURITY BOARD**  
 N° de cat. 47609-S10  
 CARTE DE SÉCURITÉ TÉLÉPHONIQUE  
 1X10 (6 LIGNES)  
 No. de Cat. 47609-S10  
 TABLERO DE SEGURIDAD DE TELEFONO DE 1x10 (6-Líneas)



**See Wiring Step**  
 Voir L'interface Ci-contre  
 Ver pasos de cableado

**Cat. No. 47609-S10**  
**SECURITY WIRING STEP**  
 N° de cat. 47609-S10  
 INTERFACE DE CÂBLAGE DE SÉCURITÉ  
 No. de Cat. 47609-S10  
 PANEL DE SEGURIDAD

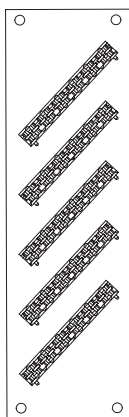
**To Security Panel**  
 Vers le Panneau du  
 Systems de Securite  
 Panel de Seguridad



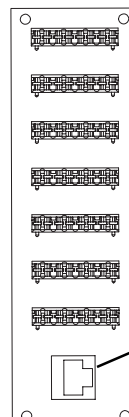
**Must be connected for the selected line to function**  
 Raccordement requis pour le fonctionnement de la ligne choisie.  
 Debe estar conectada para que funcione la línea seleccionada

**MDU BRIDGED TELEPHONE BOARDS / CARTES TÉLÉPHONIQUE SHUNTÉES / TABLEROS PUENTEADO DE TELEFONO MDU**

**Cat. No. 47609-S4**  
**1 x 4 (6-Line) BRIDGED TELEPHONE BOARD**  
 N° de cat. 47609-S4  
 CARTE TÉLÉPHONIQUE SHUNTÉE 1X4 (6 LIGNES)  
 No. de Cat. 47609-S4  
 TABLERO PUENTEADO DE TELEFONO DE 1x 4 (6-Líneas)



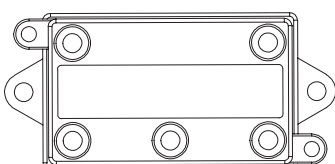
**Cat. No. 47609-F6**  
**1 x 6 BRIDGED TELEPHONE BOARD**  
 N° de cat. 47609-F6  
 CARTE TÉLÉPHONIQUE SHUNTÉE 1X6  
 No. de Cat. 47609-F6  
 TABLERO PUENTEADO DE TELEFONO DE 1 x 6



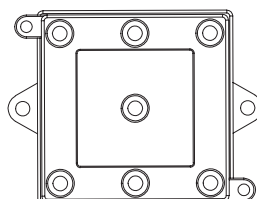
**To Expand Use 42400-8FG**  
 Possibilite D'expansion en Utilisant  
 le N° 42400-8FG  
 Para expandir use el 42400-8FG

**MDU VIDEO SPLITTERS / RÉPARTITEURS VIDÉO / DIVISOR DE VIDEO MDU**

**Cat. No. 47690-4**  
**4-WAY VIDEO SPLITTER, 1 GHz**  
 N° de cat. 47690-4  
 RÉPARTITEUR VIDÉO À 4 VOIES, 1 GHz  
 No. de Cat. 47690-4  
 DIVISOR DE VIDEO 4-VIAS, 1 GHz



**Cat. No. 47690-6**  
**6-WAY VIDEO SPLITTER, 1 GHz**  
 N° de cat. 47690-6  
 RÉPARTITEUR VIDÉO À 6 VOIES, 1 GHz  
 No. de Cat. 47690-6  
 DIVISOR DE VIDEO 6-VIAS, 1 GHz



**Cat. No. 47690-8**  
**8-WAY VIDEO SPLITTER, 1 GHz**  
 N° de cat. 47690-8  
 RÉPARTITEUR VIDÉO À 8 VOIES, 1 GHz  
 No. de Cat. 47690-8  
 DIVISOR DE VIDEO 8-VIAS, 1 GHz

