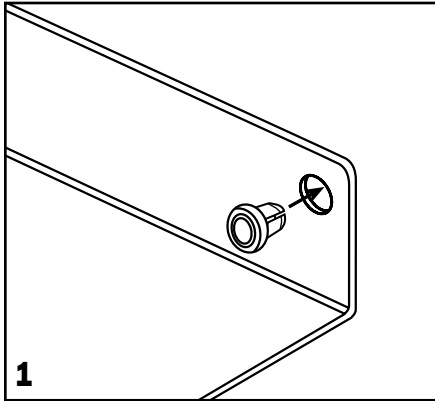


Push Lock Pins Patillas Push Lock Tiges «push lock»

Instructions for Use



Push Lock Pins:

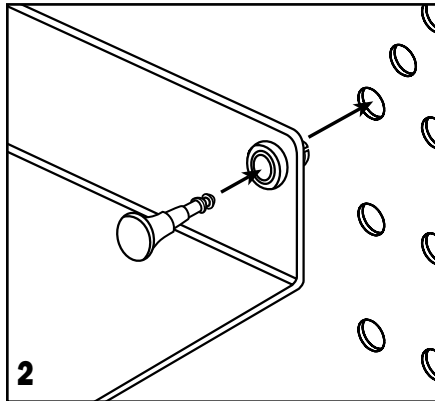
Push Lock Pins are intended for use with Leviton's Structured Media System, for the purpose of securing and locking brackets into place inside an enclosure.

Push Lock Installation Instructions:

1. Insert a Push Lock Base securely into one of the holes on the edge or corner of your bracket. **(Figure 1)**
2. Insert a Push Lock Pin halfway into the Push Lock Base. Do NOT click Pin fully into place. **(Figure 2)**
3. Repeat with other holes.
4. You are now ready to install the bracket into the Structured Media Enclosure.

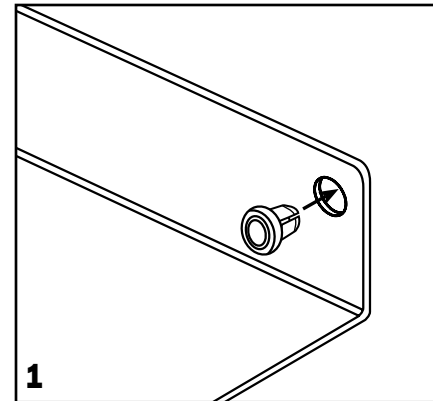
Bracket Installation Instructions:

1. To install, position the bracket in the designated spot in the media enclosure, with Push Locks lined up to the prepunched holes.
2. Push the Push Lock Pin all the way down to lock into place. Repeat with other Pins until the bracket is secured.



Push Lock Pins Patillas Push Lock Tiges «push lock»

Instructions for Use



Push Lock Pins:

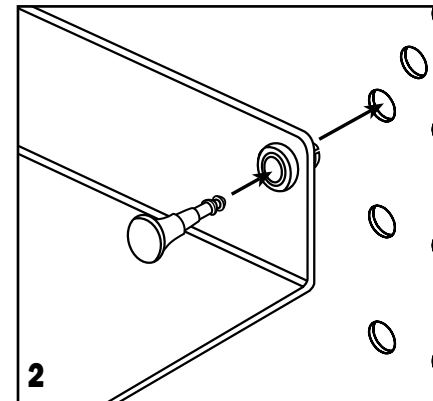
Push Lock Pins are intended for use with Leviton's Structured Media System, for the purpose of securing and locking brackets into place inside an enclosure.

Push Lock Installation Instructions:

1. Insert a Push Lock Base securely into one of the holes on the edge or corner of your bracket. **(Figure 1)**
2. Insert a Push Lock Pin halfway into the Push Lock Base. Do NOT click Pin fully into place. **(Figure 2)**
3. Repeat with other holes.
4. You are now ready to install the bracket into the Structured Media Enclosure.

Bracket Installation Instructions:

1. To install, position the bracket in the designated spot in the media enclosure, with Push Lock Pins lined up to the prepunched holes.
2. Push the Push Lock Pin all the way down to lock into place. Repeat with other Pins until the bracket is secured.



Instrucciones de uso

Patillas Push Lock:

Las patillas Push Lock están diseñadas para utilizarse con el Sistema de Medios Estructurados de Leviton, para asegurar y fijar los soportes dentro de un armario.

Instrucciones de instalación Push Lock:

1. Inserte una base Push Lock con firmeza dentro de uno de los agujeros en el filo o esquina de un soporte. **(Ilustración 1)**
2. Inserte una patilla Push Lock hasta la mitad de la base Push Lock. NO introduzca la patilla del todo. **(Ilustración 2)**
3. Repita el proceso con los otros agujeros.
4. Ahora está listo para instalar el soporte en el armario de Medios Estructurados.

Instrucciones para la instalación del soporte:

1. Para instalar, coloque el soporte en el lugar designado en el armario, con los Push Locks alineados con los agujeros de fábrica.
2. Empuje las patillas Push Lock al fondo para asegurarlas en su sitio. Repita con las otras patillas hasta que el soporte esté asegurado.

Directives d'utilisation

Tiges « push lock » :

Ces tiges de type « push lock » sont conçues pour fixer et bien ancrer les supports à l'intérieur d'une enceinte de système média structuré (CMS) de Leviton.

Directives d'installation des tiges «push lock»:

1. Insérer fermement une base «push lock» dans un des trous du bord ou du coin du support. **(Figure 1)**
2. Insérer à moitié une des tiges dans la base; NE PAS l'insérer complètement. **(Figure 2)**
3. Reprendre la procédure ci-dessous pour les autres trous.
4. On peut maintenant installer le support dans l'enceinte d'un CMS.

Directives d'installation du support :

1. Placer le support à l'endroit désiré à l'intérieur de l'enceinte du CMS, en alignant les tiges «push lock» avec les débouchures correspondantes.
2. Enfoncer complètement toutes les tiges de manière à bien ancrer le support.

Instrucciones de uso

Patillas Push Lock:

Las patillas Push Lock están diseñadas para utilizarse con el Sistema de Medios Estructurados de Leviton, para asegurar y fijar los soportes dentro de un armario.

Instrucciones de instalación Push Lock:

1. Inserte una base Push Lock con firmeza dentro de uno de los agujeros en el filo o esquina de un soporte. **(Ilustración 1)**
2. Inserte una patilla Push Lock hasta la mitad de la base Nylatch. NO introduzca la patilla del todo. **(Ilustración 2)**
3. Repita el proceso con los otros agujeros.
4. Ahora está listo para instalar el soporte en el armario de Medios Estructurados.

Instrucciones para la instalación del soporte:

1. Para instalar, coloque el soporte en el lugar designado en el armario, con los Nylatches alineados con los agujeros de fábrica.
2. Empuje las patillas Push Lock al fondo para asegurarlas en su sitio. Repita con las otras patillas hasta que el soporte esté asegurado.

Directives d'utilisation

Tiges « push lock » :

Ces tiges de type « push lock » sont conçues pour fixer et bien ancrer les supports à l'intérieur d'une enceinte de système média structuré (CMS) de Leviton.

Directives d'installation des tiges «push lock»:

1. Insérer fermement une base «push lock» dans un des trous du bord ou du coin du support. **(Figure 1)**
2. Insérer à moitié une des tiges dans la base; NE PAS l'insérer complètement. **(Figure 2)**
3. Reprendre la procédure ci-dessous pour les autres trous.
4. On peut maintenant installer le support dans l'enceinte d'un CMS.

Directives d'installation du support :

1. Placer le support à l'endroit désiré à l'intérieur de l'enceinte du CMS, en alignant les tiges «Push Lock» avec les débouchures correspondantes.
2. Enfoncer complètement toutes les tiges de manière à bien ancrer le support.

PK-93087-10-02-0A

PK-93087-10-02-0A



2222 - 222nd Street SE
Bothell, WA 98021, USA
Phone: (425) 485-4288
Fax: (425) 483-5270

VOICE & DATA DIVISION
Building a Connected World



2222 - 222nd Street SE
Bothell, WA 98021, USA
Phone: (425) 485-4288
Fax: (425) 483-5270

VOICE & DATA DIVISION
Building a Connected World