

**INSTALLATION INSTRUCTIONS**

**Plaque de  
sécurité universelle**

N° de cat. 47612

**DIRECTIVES**

**Placa Universal  
de Seguridad**

No de Cat. 47612

**INSTRUCCIONES DE INSTALACION**

**LIMITED 2 YEAR WARRANTY AND EXCLUSIONS**  
Leviton warrants to the original consumer purchaser and not for the benefit of anyone else that this product at the time of its sale by Leviton is free of defects in materials and workmanship under normal and proper use for two years from the purchase date. Leviton's only obligation is to correct such defects by repair or replacement, at its option, if within such two year period the product is returned prepaid, with proof of purchase date, and a description of the problem to **Leviton Manufacturing Co., Inc., Att: Quality Assurance Department, 59-25 Little Neck Parkway, Little Neck, New York 11362-2591**. This warranty excludes and there is disclaimed liability for labor for removal of this product or reinstallation. This warranty is void if this product is installed improperly or in an improper environment, overloaded, misused, opened, abused, or altered in any manner, or is not used under normal operating conditions or not in accordance with any labels or instructions. **There are no other or implied warranties of any kind, including merchantability and fitness for a particular purpose, but if any implied warranty is required by the applicable jurisdiction, the duration of any such implied warranty, including merchantability and fitness for a particular purpose, is limited to two years. Leviton is not liable for incidental, indirect, special, or consequential damages, including without limitation, damage to, or loss of use of, any equipment, lost sales or profits or delay or failure to perform this warranty obligation.** The remedies provided herein are the exclusive remedies under this warranty, whether based on contract, tort or otherwise.

For Technical Assistance Call:  
1-800-824-3005 (U.S.A. Only)  
[www.leviton.com](http://www.leviton.com)

**⚠ WARNING**

**English**

Hazard of electric shock! Not intended for installation on powered wire or circuits. Extreme caution should be exercised to avoid physical contact with bare conductors or terminals, as ringing voltage could be in excess of 100 volts AC. Never attempt repair, installation, or modification of low voltage equipment or wiring systems if you wear an electronic heart regulation device. If you are unfamiliar with low voltage wiring, consult a qualified technician. For more information, refer to specific product instruction sheets.

**IMPORTANT INSTRUCTIONS**

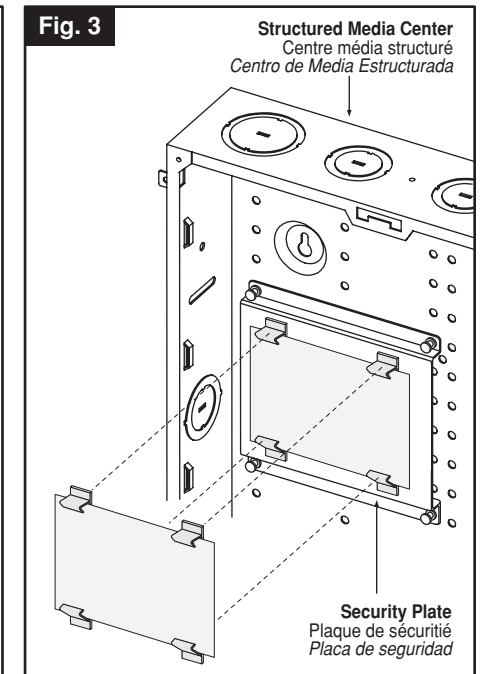
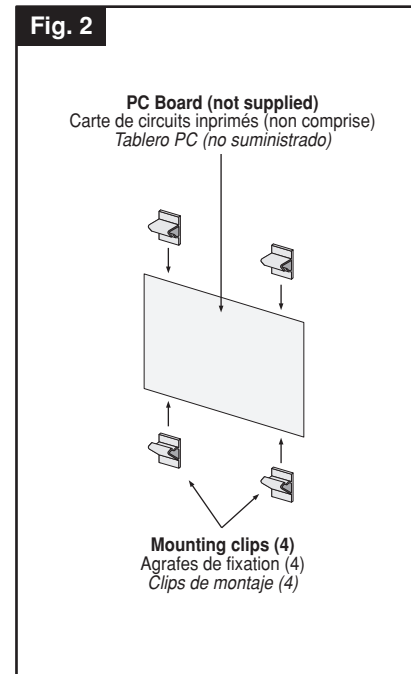
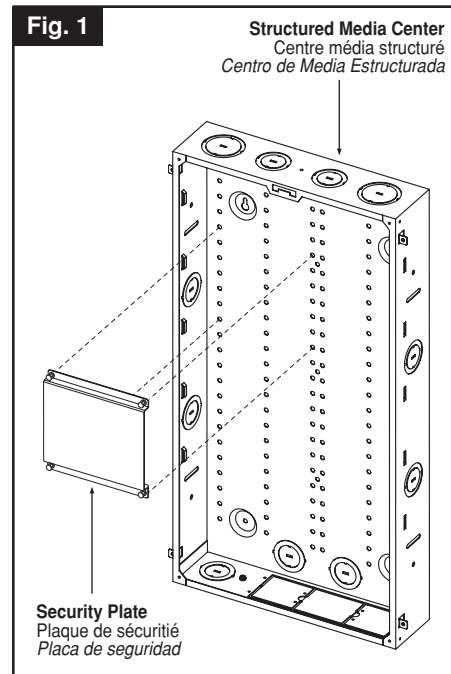
1. Read and understand all instructions. Follow all warnings and instructions marked on the product.
2. Do not use this product near water—e.g., near a tub, wash basin, kitchen sink or laundry tub, in a wet basement, or near a swimming pool.
3. Never push objects of any kind into this product through openings, as they may touch dangerous voltages.
4. **SAVE THESE INSTRUCTIONS.**

**SAFETY INFORMATION**

1. Never install communications wiring or components during a lightning storm.
2. Never install communications components in wet locations unless the components are designed specifically for use in wet locations.
3. Never touch uninsulated wires or terminals unless the wiring has been disconnected at the network interface.
4. Use caution when installing or modifying communications wiring or components.

**INSTALLATION**

1. Align the mounting pins with the grid holes on the back of the enclosure. The bracket may be mounted horizontally or vertically. With the mounting pin plungers in the "out" position, press the unit into the grid in the desired location, secure by pushing the plungers in (**Fig. 1**).
2. Connect wires to circuit board to be mounted (**Do not energize**).
3. Attach adhesive mounting clips to circuit board (**Fig. 2**).
4. Remove paper backing from adhesive mounting clips. **NOTE:** For best adhesion of mounting clips proceed as follows:
  - Clean Universal Security Plate surface of dust, debris, fingerprints, etc. before mounting adhesive backed mounting clips.
  - Do not touch the adhesive when the paper liner is removed.
  - For best adhesion, install between 70° and 100°F (21° and 38°C).
  - Do not mount excessively heavy circuit boards of any kind onto the Universal Security Plate.
5. Press clips firmly onto Universal Security Plate in desired location (**Fig. 3**).
6. Energize and test circuit board.



## ⚠ AVERTISSEMENT

## Français

Risques de choc électrique! Ce dispositif ne doit pas être installé avec des fils ou sur des circuits sous tension. On doit user d'extrême prudence pour éviter les contacts avec les bornes ou fils dénudés (la tension de sonnerie peut dépasser 100 V c.a.). Les personnes dotées d'un régulateur cardiaque électronique doivent absolument s'abstenir d'installer, de modifier ou de réparer l'équipement et les systèmes de câblage à basse tension. À défaut de bien connaître ce type de câblage, on doit faire appel à un technicien qualifié. Pour plus de renseignements, se reporter aux directives accompagnant les produits utilisés.

### DIRECTIVES IMPORTANTES

1. Lire les présentes directives et s'assurer de bien les comprendre; observer tous les avertissements et directives apparaissant sur le dispositif.
2. Ne pas installer ce dispositif à proximité d'une source d'eau – comme une baignoire, un bac à laver, une cuve à lessive ou un évier de cuisine –, dans un sous-sol humide ni près d'une piscine.
3. Ne jamais insérer quelque objet que ce soit dans les ouvertures de ce dispositif; elles sont sous tension et peuvent présenter un danger.
4. CONSERVER LES PRÉSENTES DIRECTIVES.

### CONSIGNES DE SÉCURITÉ

1. Ne jamais effectuer l'installation de câblage ou de composants de communication pendant un orage.
2. Ne jamais installer de composants de communication dans des endroits mouillés à moins qu'il s'agisse de dispositifs conçus spécialement pour cet usage.
3. Ne jamais toucher des bornes de raccordement ni du fil non isolés, à moins que le circuit ne soit pas relié à l'interface réseau.
4. Toujours procéder prudemment lorsqu'on installe ou on modifie du câblage de communication.

## INSTALLATION

1. Aligner les dispositifs de retenue avec les trous correspondants à l'arrière du logement. Le support peut être installé à la verticale ou à l'horizontale. En s'assurant que les plongeurs des dispositifs de retenue soient bien ressortis, appuyer l'unité contre la partition à l'endroit voulu; assujettir le tout en enfonçant les plongeurs (**figure 1**).
2. Raccorder les fils à la carte à installer (**ne pas mettre sous tension**).
3. Fixer les agrafes adhésives sur la carte (**figure 2**).
4. Retirer l'endos protecteur des agrafes de fixation autocollantes. **REMARQUE** : pour que les agrafes collent bien, procéder comme suit :
  - nettoyer d'abord la plaque en y enlevant toute trace de poussière, de débris, de doigts, etc.;
  - ne pas toucher la surface adhésive une fois l'endos retiré;
  - s'assurer que la température ambiante se situe entre 21 et 38 °C;
  - ne pas accrocher de cartes trop lourdes sur la plaque.
5. Appuyer fermement les agrafes sur la plaque aux endroits voulus (**figure 3**).
6. Mettre la carte sous tension et en vérifier le fonctionnement.

## ⚠ ADVERTENCIA

## Español

¡Peligro de choque eléctrico! No diseñado para instalarse en circuitos o cableado de fuerza. Debe ejercer precaución máxima para evitar contacto físico con los conductores o terminales expuestos, ya que el voltaje de timbrado pueda exceder los 100 voltios alternos. Nunca intente reparar, instalar o modificar equipo o sistemas de bajo voltaje si lleva puesto un aparato electrónico para la regulación del corazón. Si no está familiarizado con el cableado de bajo voltaje, consulte a un técnico calificado. Para más información, consulte las hojas de instrucción específicas.

### INSTRUCCIONES IMPORTANTES

1. Lea y comprenda perfectamente todas las instrucciones. Siga todas las instrucciones y advertencias marcadas sobre el producto.
2. No utilice estos productos cerca del agua, por ejemplo, cerca de bañeras, tinas, lavaderos o lavabos, fregaderos de cocina, tinas para lavandería, dentro de sótanos húmedos, o cerca de piscinas.
3. Nunca introduzca objetos de ningún tipo a través de las aberturas de estos productos, ya que pueden hacer contacto con voltajes peligrosos.
4. CONSERVE ESTAS INSTRUCCIONES.

### INFORMACIÓN SOBRE SEGURIDAD

1. Nunca instale cableado o componentes de comunicaciones durante una tormenta eléctrica.
2. Nunca instale componentes de comunicaciones en un local mojado, a menos que los componentes hayan sido diseñados específicamente para uso en locales mojados.
3. Nunca toque alambres o terminales sin su cubierta, a menos que el cableado haya sido desconectado en el interfaz de la red.
4. Use precaución cuando esté instalando o modificando cableado o componentes de comunicaciones.

## INSTRUCCIONES DE INSTALACION

1. Alinee los pernos de montaje con los orificios de la rejilla en la parte posterior de la caja. Las ménsula se pueden montar horizontal y verticalmente. Con el émbolo de los pernos de montaje en la posición "fuera", presione la unidad en la rejilla en el lugar deseado, asegure empujando los émbolos hacia adentro (**Fig. 1**).
2. Conecte los alambres en el tablero de circuito que se montará (**no poner energía**).
3. Una los clips adhesivos al tablero de circuito (**Fig. 2**).
4. Quite el papel posterior de los adhesivos de los clips de montaje. **NOTA**: Para mejor adhesión de los clips proceda como sigue:
  - Limpie la superficie de la placa Universal de polvo, residuos, huellas digitales, etc. antes de montar la parte posterior adhesiva de los clips.
  - No toque el adhesivo cuando quite el papel.
  - Para mejor adhesión, instálelo entre 70 y 100°F (21° y 38°C).
  - No monte tableros de circuitos muy pesados o de otro tipo, en la Placa de Seguridad Universal.
5. Presione los clips firmemente en la la Placa de Seguridad Universal en el lugar deseado (**Fig. 3**).
6. De energía y pruebe el tablero del circuito.

### EXCLUSIONS ET GARANTIE LIMITÉE DE 2 ANS

Leviton garantit au premier acheteur, et uniquement au crédit du dit acheteur, que ce produit ne présente ni défauts de fabrication ni défauts de matériaux au moment de sa vente par Leviton, et n'en présentera pas tant qu'il est utilisé de façon normale et adéquate, pendant une période de 2 ans suivant la date d'achat. La seule obligation de Leviton sera de corriger les dits défauts en réparant ou en remplaçant le produit défectueux si ce dernier est retourné port payé, accompagné d'une preuve de la date d'achat, avant la fin de la dite période de 2 ans, à la **Manufacture Leviton du Canada Limitée, au soin du service de l'Assurance Qualité, 165 boul. Hymus, Pointe-Claire, (Québec), Canada H9R 1E9**. Par cette garantie, Leviton exclut et décline toute responsabilité envers les frais de main d'oeuvre encourus pour retirer et réinstaller le produit. Cette garantie sera nulle et non avenue si le produit est installé incorrectement ou dans un environnement inadéquat, s'il a été surchargé, incorrectement utilisé, ouvert, employé de façon abusive ou modifié de quelle que manière que ce soit, ou s'il n'a été utilisé ni dans des conditions normales ni conformément aux directives ou étiquettes qui l'accompagnent. **Aucune autre garantie, explicite ou implicite, y compris celle de qualité marchande et de conformité au besoin, n'est donnée**, mais si une garantie implicite est requise en vertu de lois applicables, la dite garantie implicite, y compris la garantie de qualité marchande et de conformité au besoin, est limitée à une durée de 2 ans. **Leviton décline toute responsabilité envers les dommages indirects, particuliers ou consécutifs, incluant, sans restriction, la perte d'usage d'équipement, la perte de ventes ou les manques à gagner, et tout dommage-intérêt découlant du délai ou du défaut de l'exécution des obligations de cette garantie**. Seuls les recours stipulés dans les présentes, qu'ils soient d'ordre contractuel, délictuel ou autre, sont offerts en vertu de cette garantie.

Ligne d'Assistance Technique :  
1 800 405-5320 (Canada seulement)  
www.leviton.com

### GARANTIA LEVITON POR DOS AÑOS LIMITADA

Leviton garantiza al consumidor original de sus productos y no para beneficio de nadie más que este producto en el momento de su venta por Leviton está libre de defectos en materiales o fabricación por un periodo de dos años desde la fecha de la compra original. La única obligación de Leviton es corregir tales defectos ya sea con reparación o reemplazo, como opción, si dentro de tal periodo de dos años el producto pagado se devuelva, con la prueba de compra fechada y la descripción del problema a **Leviton Manufacturing Co., Inc., Att.: Quality Assurance Department, 59-25 Little Neck Parkway, Little Neck, New York 11362-2591, U.S.A.** Esta garantía excluye y renuncia toda responsabilidad de mano de obra por remover o reinstalar este producto. Esta garantía es inválida si este producto es instalado inapropiadamente o en un ambiente inadecuado, sobrecargado, mal usado, abierto, abusado o alterado en cualquier manera o no es usado bajo condiciones de operación normal, o no conforme con las etiquetas o instrucciones. **No hay otras garantías implicadas de cualquier otro tipo, incluyendo mercadotecnia y propiedad para un propósito en particular** pero si alguna garantía implicada se requiere por la jurisdicción pertinente, la duración de cualquiera garantía implicada, incluyendo mercadotecnia y propiedad para un propósito en particular, es limitada a dos años. **Leviton no es responsable por daños incidentales, indirectos, especiales o consecuentes, incluyendo sin limitación, daños a, o pérdida de uso de, cualquier equipo, pérdida de ventas o ganancias o retraso o falla para llevar a cabo la obligación de esta garantía**. Los remedios provistos aquí son remedios exclusivos para esta garantía, ya sea basado en contrato, agravio o de otra manera.

Para Asistencia Técnica llame al:  
1-800-824-3005 (Sólo en EE.UU.)  
www.leviton.com

### SOLO PARA MEXICO

**POLIZA DE GARANTIA:** LEVITON S. de R.L. de C. V., LAGO TANA NO. 43 COL. HUICHAPAN, DEL. M. HIDALGO MEXICO D. F., MEXICO. CP 11290 Tel (55) 5082-1040. Garantiza este producto por el término de un año en todas sus partes y mano de obra contra cualquier defecto de fabricación y funcionamiento a partir de la fecha de entrega o instalación del producto bajo las siguientes **CONDICIONES:**

1. Para hacer efectiva esta garantía, no podrán exigirse mayores requisitos que la presentación de esta póliza junto con el producto en el lugar donde fue adquirido en cualquiera de los centros de servicio que se indican a continuación.
2. La empresa se compromete a reemplazar o cambiar el producto defectuoso sin ningún cargo para el consumidor, los gastos de transportación que se deriven de su cumplimiento serán cubiertos por: LEVITON, S. de R.L. de C.V.
3. El tiempo de reemplazo en ningún caso será mayor a 30 días contados a partir de la recepción del producto en cualquiera de los sitios en donde pueda hacerse efectiva la garantía.
4. Cuando se requiera hacer efectiva la garantía mediante el reemplazo del producto, esto se podrá llevar a cabo en: LEVITON, S. de R.L. de C.V.
5. Esta garantía no es válida en los siguientes casos: A) Cuando el producto ha sido utilizado en condiciones distintas a las normales. B) Cuando el producto no ha sido operado de acuerdo con el instructivo de uso en idioma español proporcionado. C) Cuando el producto ha sido alterado o reparado por personas no autorizadas por LEVITON, S. de R.L. de C.V.
6. El consumidor podrá solicitar que se haga efectiva la garantía ante la propia casa comercial donde adquirió el producto.
7. En caso de que la presente garantía se extravíe el consumidor puede recurrir a su proveedor para que se le expida otra póliza de garantía previa presentación de la nota de compra o factura respectiva.

DATOS DEL USUARIO	
NOMBRE: _____	DIRECCION: _____
COL: _____	C.P. _____
CIUDAD: _____	
ESTADO: _____	
TELEFONO: _____	
DATOS DE LA TIENDA O VENDEDOR	
RAZON SOCIAL: _____	PRODUCTO: _____
MARCA: _____	MODELO: _____
NO DE SERIE: _____	
NO. DEL DISTRIBUIDOR: _____	
DIRECCION: _____	
COL: _____	C.P. _____
CIUDAD: _____	
ESTADO: _____	
TELEFONO: _____	
FECHA DE VENTA: _____	
FECHA DE ENTREGA O INSTALACION: _____	